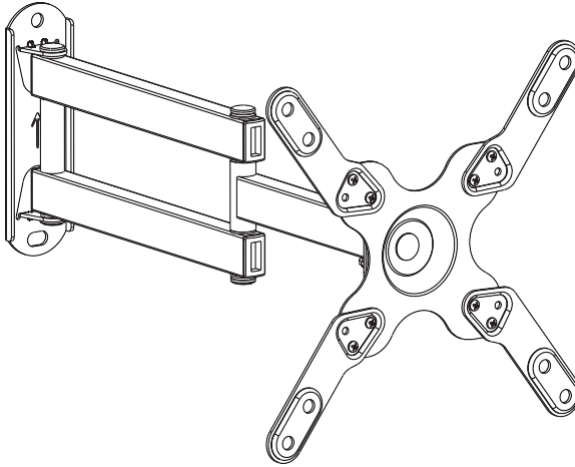


Manual TV50-00051



DESEMBALAJE INSTRUCCIONES

! Con cuidado abierto la caja de cartón, eliminar contenido y poner afuera en cartulina u otro protector superficie a evitar daño.

! Controlar paquete contenido contra el Suministrado Partes Lista en el próximo página a asegurar eso todo componentes eran recibió sin daños. Hacer no usar dañado o defectuoso partes.

! Con cuidado leer todo instrucciones antes intentando instalación.

IMPORTANTE SEGURIDAD INFORMACIÓN

Instalar y funcionar este dispositivo con cuidado. Por favor lea estas instrucciones antes comienzo el instalación, y con cuidado seguir todo instrucciones contenido Aquí en. Usar adecuado seguridad equipo durante instalación.

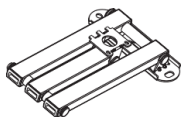
Por favor llamar a calificado instalación contratista para ayuda si tú:

! Si tú no entender estas direcciones o tener cualquier duda acerca de la seguridad de la instalación.

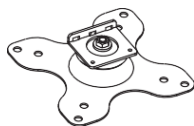
! Si tú son incierto acerca de la naturaleza de su muro, consultar a calificado instalación contratista.

Hacer no usar este producto para cualquier objetivo o en cualquier configuración no explícitamente especificado en esta instrucción. Nosotros por la presente renuncia cualquier y todo responsabilidad para lesión o daño surgiendo de incorrecto asamblea, incorrecto montaje, o incorrecto usar de este producto.

Lista de suministros



(1)Placa pared y brazo articulado



(1)VESA Placa-b



(2)Adaptador-c



(2)Adaptador-



(8)M4x10 Tornillo-e



(8)M4 Arandela-f



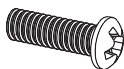
(8)M4 Tuerca-g



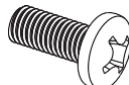
(4)M4x12 Tornillo-h



(4)M4x30 Tornillo-i



(4)M6x20 Tornillo-j



(4)M8x20 Tornillo-k



(4)M4 Espaciador-



(4)M6/M8 Espaciador-m



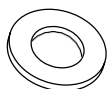
(2)M4x6 Tornillo-n



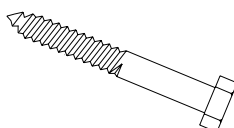
(2)Tornillo Tapa-o



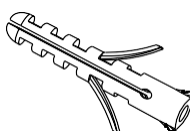
(1)Llave-p



(2)Arandela-q



(2)Tornillo-r



(2)Taco pared-s



(3)Brida-t



WARNING

PRECAUCION!

Este soporte para TV debe estar firmemente sujeto a la pared vertical. Si el soporte no se instala correctamente, podría caerse y provocar posibles lesiones y/o daños.

Herramientas:

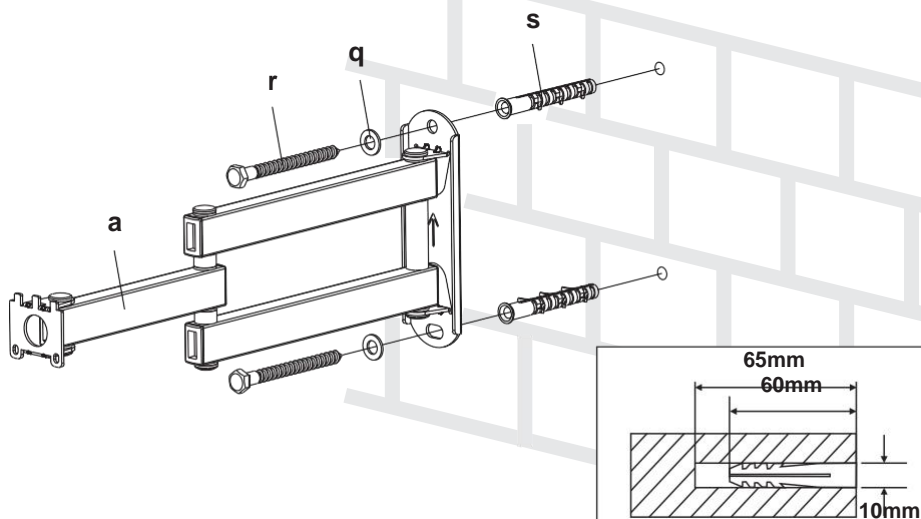
■ 4mm Broca pared

■ Phillips Destornillador

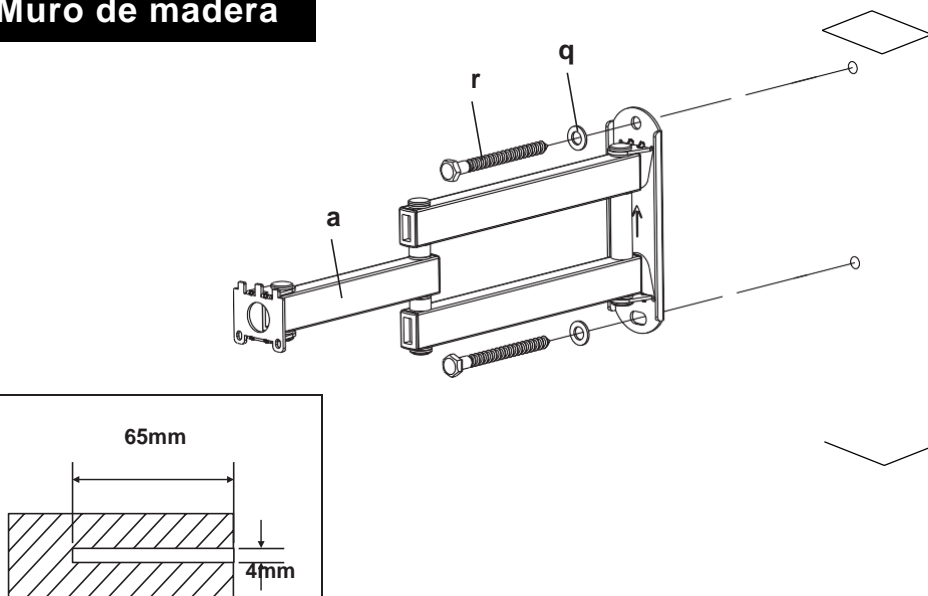
■ 10mmBroca Pladur

■ Nivel carpintero

Muro de ladrillo

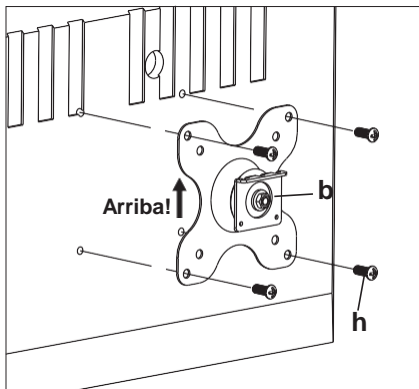


Muro de madera

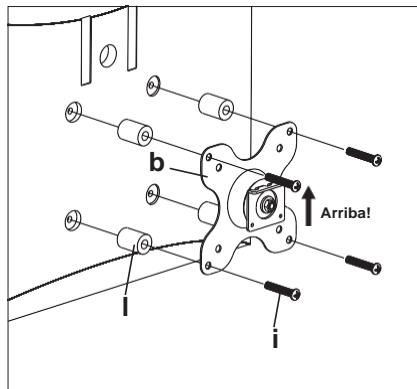


Paso 2A

Coloque la placa VESA en el orificio de montaje del televisor
Para orificios de montaje VESA de 75x75 mm y 100x100 mm



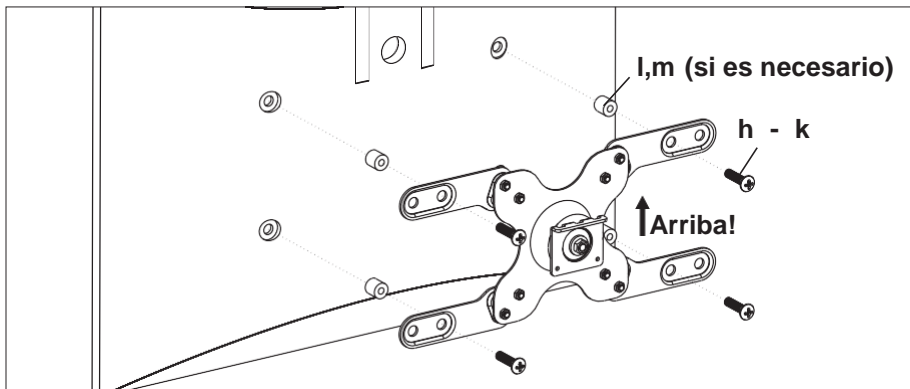
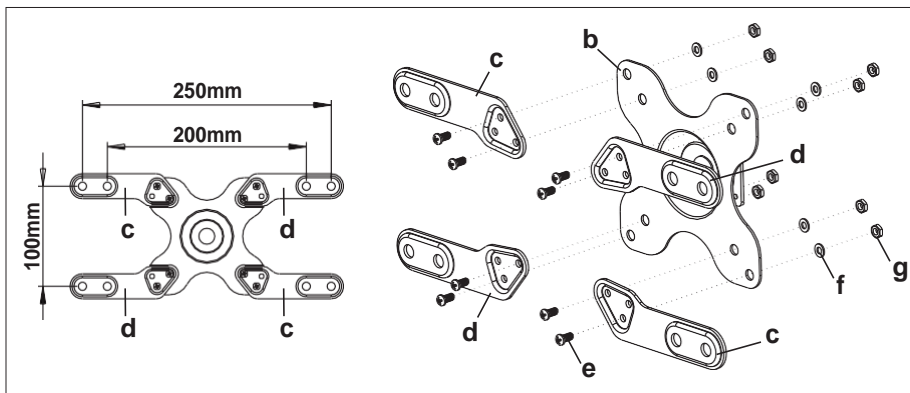
Para TV Plano



Para TV Curvo

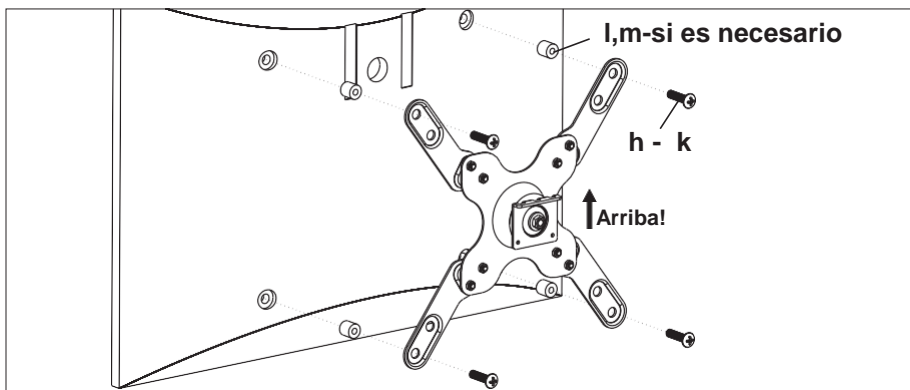
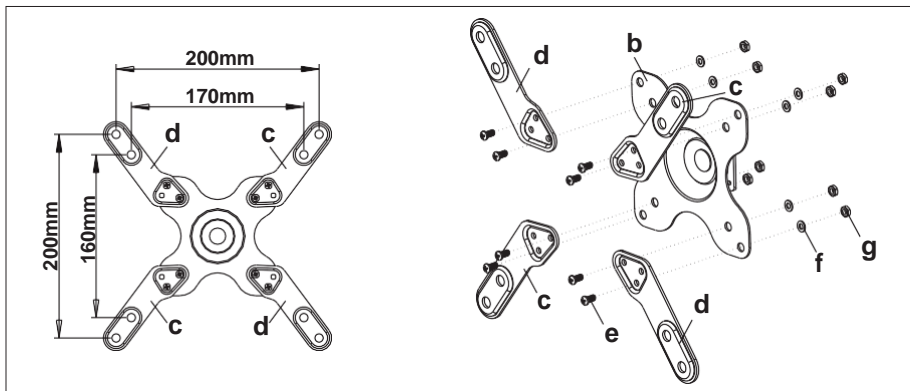
Paso 2B

Coloque la placa VESA al orificio montaje del
TV para orificios VESA de 200 x 100 mm



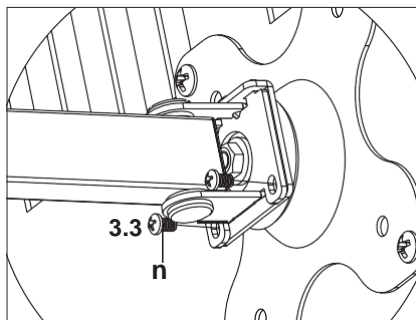
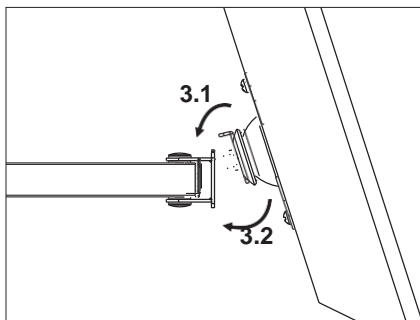
Paso 2C

Coloque la placa VESA al orificio de montaje de TV para orificios VESA de 200x200 mm

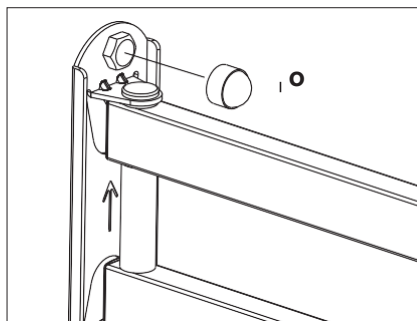
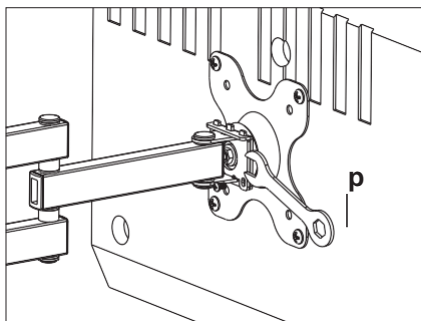


Paso 3

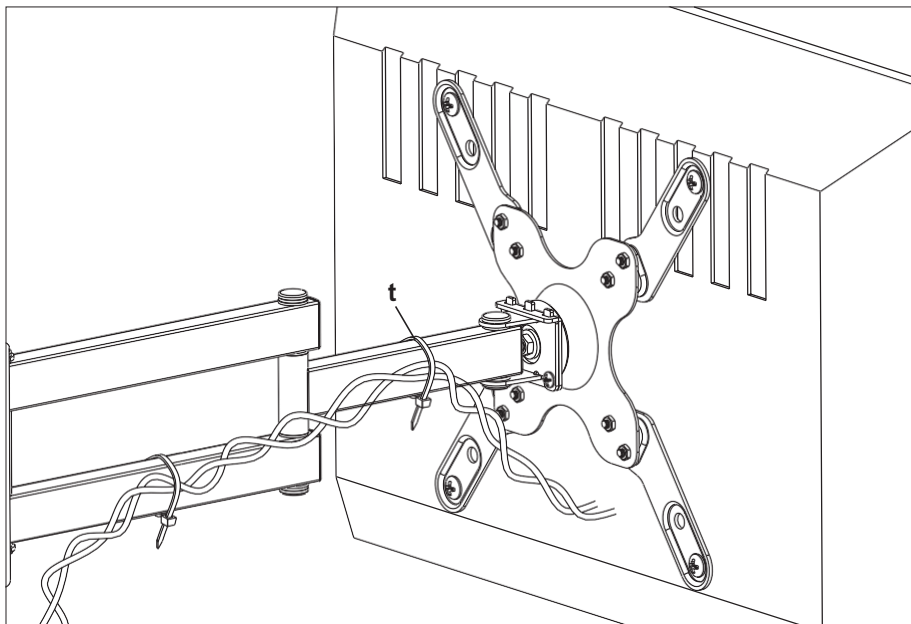
Conecte la placa VESA al zócalo del brazo articulado



Paso 4 Ajuste la inclinación y coloque la cubierta del tornillo



Paso 5 Coloque bridas para cables incluidas



**Gracias por confiar en nuestros
productos!**