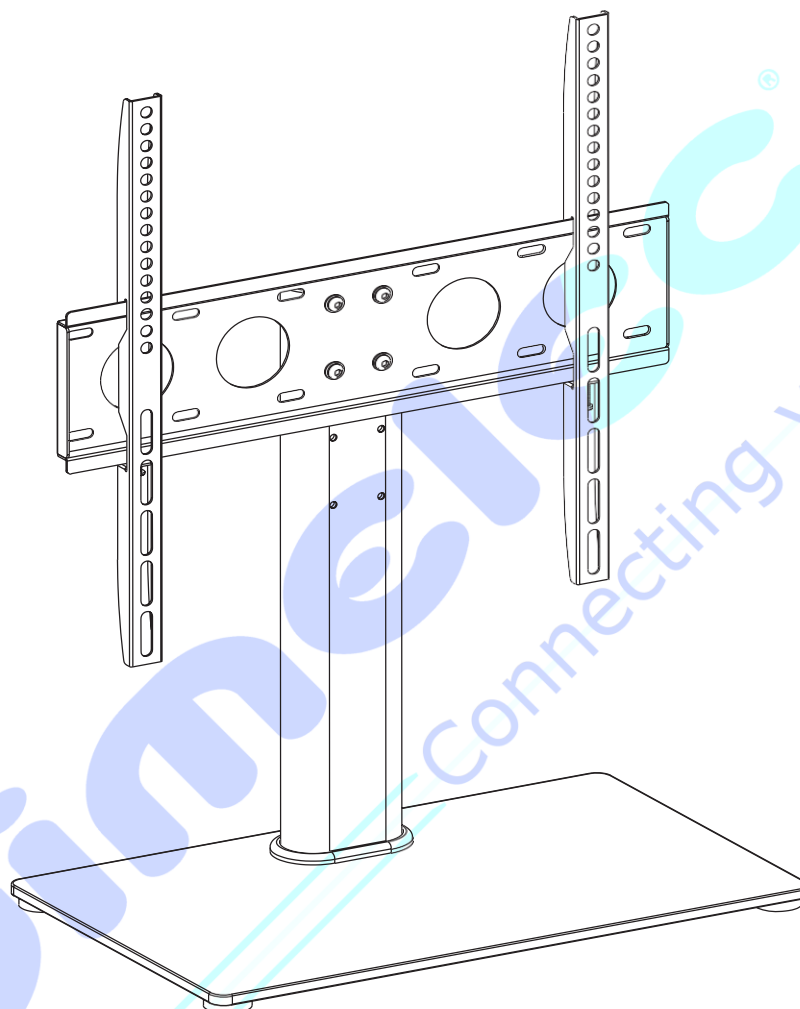


TV50-00049

Manual de instrucciones



INSTRUCCIONES DE DESEMBALAJE

Abra con cuidado la caja, retire el contenido y colóquelo sobre cartón u otra superficie protectora para evitar daños.

Compare el contenido del paquete con la Lista de piezas suministradas en la página siguiente para asegurarse de que todos los componentes se recibieron sin daños. No utilice piezas dañadas o defectuosas.

Lea atentamente todas las instrucciones antes de intentar la instalación.

INFORMACION DE SEGURIDAD IMPORTANTE

Instale y opere este dispositivo con cuidado. Lea estas instrucciones antes de comenzar la instalación y siga cuidadosamente todas las instrucciones aquí contenidas. Utilice el equipo de seguridad adecuado durante la instalación.

Llame a un contratista de instalación calificado para obtener ayuda si:

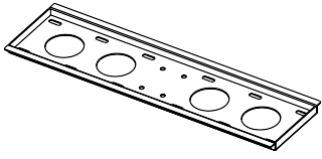
Si no comprende estas instrucciones o tiene alguna duda sobre la seguridad de la instalación.

Si no está seguro de la naturaleza de su pared, consulte a un contratista de instalación calificado.

No utilice este producto para ningún propósito o configuración que no se especifique explícitamente en estas instrucciones. Por la presente, renunciamos a toda responsabilidad por lesiones o daños que surjan de un montaje incorrecto, montaje incorrecto o uso incorrecto de este producto.

Dimelec connecting you

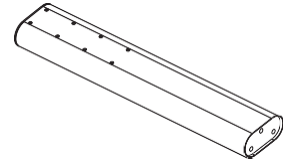
Lista de piezas suministradas



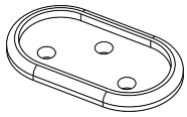
(1)TV Placa-a

(2)Monitor Soporte-b

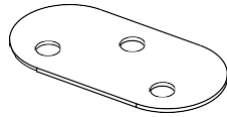
(1) Vidrio templado -c



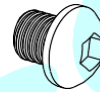
(1)Soporte Columna-d



(1) Zócalo de plástico -e



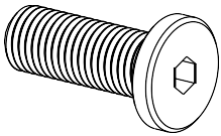
(1) Almohadilla metálica -f



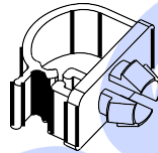
(4)M6x10 Tornillo-g



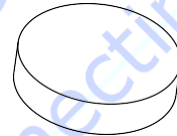
(4)Arandela metálica-h



(3)M8x22 Tornillo-i



(2)Clip para cable-j



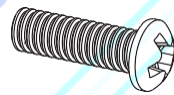
(4)Pie de goma-k



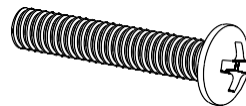
(4)M4x12 Tornillo-l



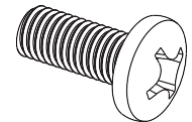
(4)M4x30 Tornillo-m



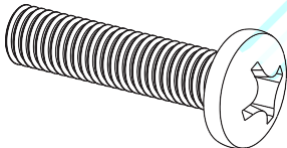
(4)M6x20 Tornillo-n



(4)M6x35 Tornillo-o



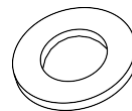
(4)M8x20 Tornillo-p



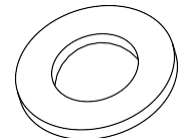
(4)M8x35 Tornillo-q



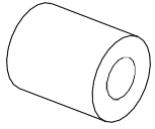
(4)M4 Arandela-r



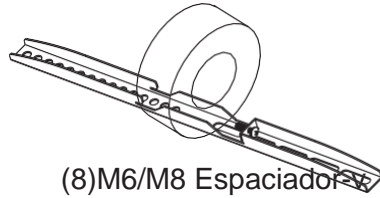
(4)M6 Arandela-s



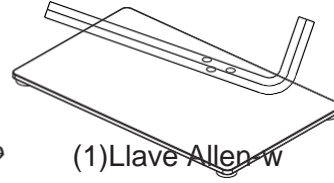
(4)M8 Arandela-t



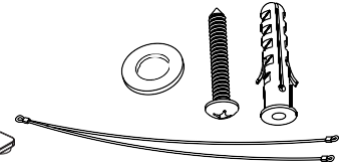
(4)M4 Espaciador-u



(8)M6/M8 Espaciador-x



(1)Llave Allen-w



(1)Kit cable de seguridad-x

2

Dimelec
Connecting you

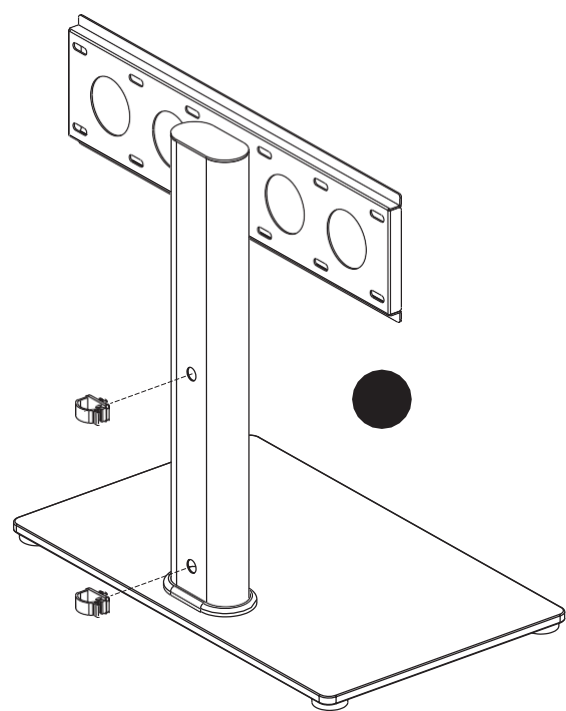
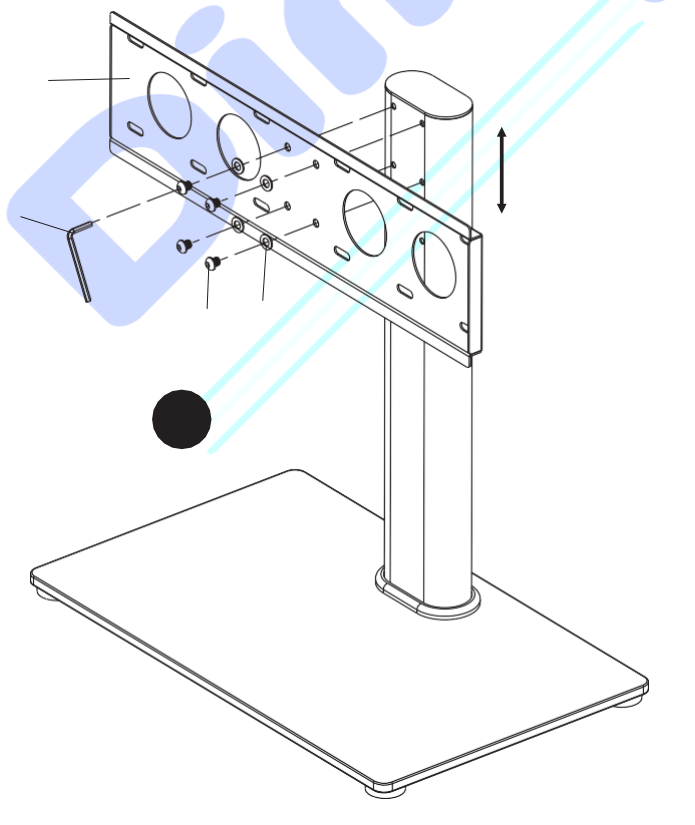
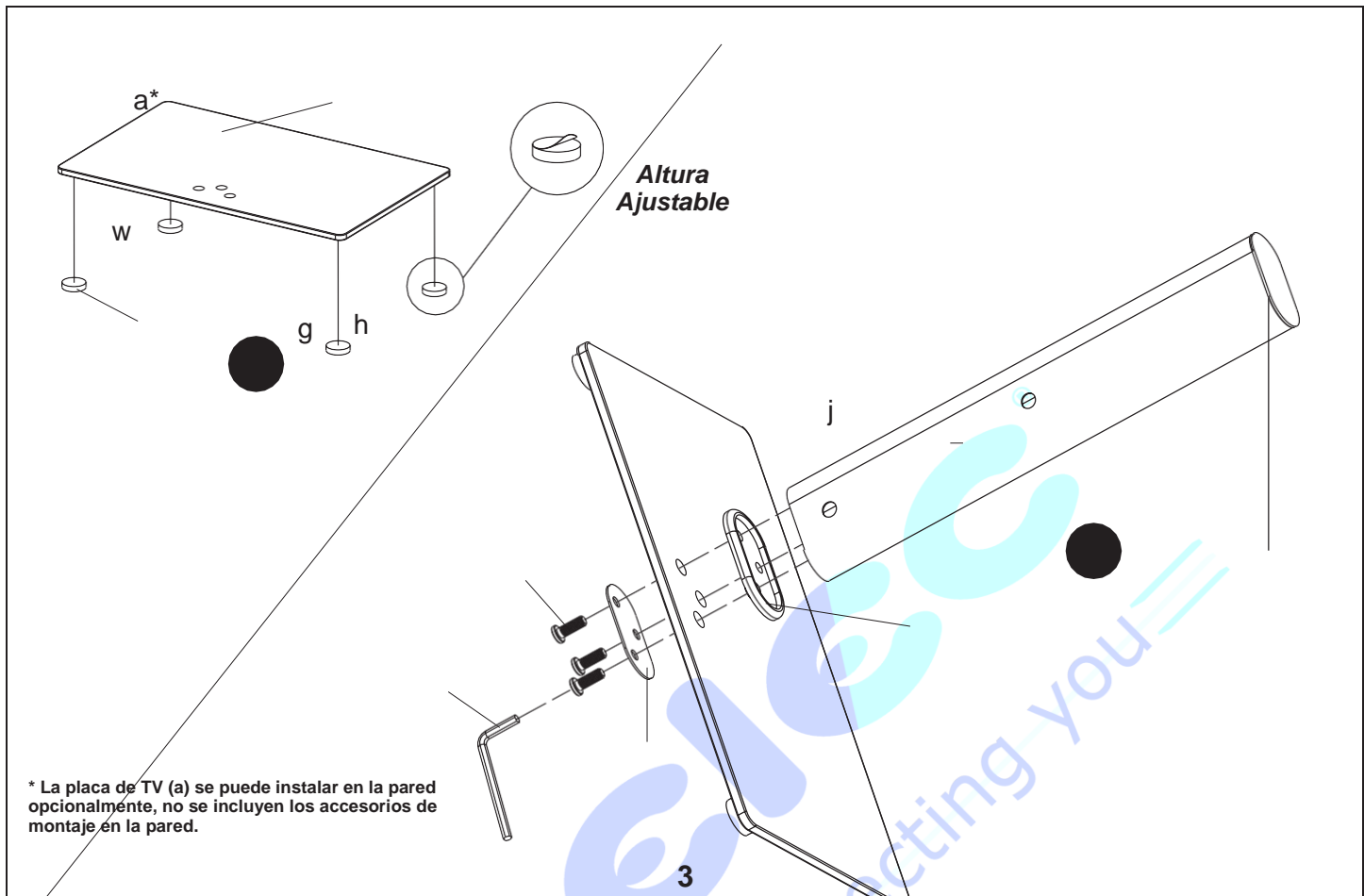
Paso 1

Conexión de la columna de soporte a vidrio templado



Paso 2

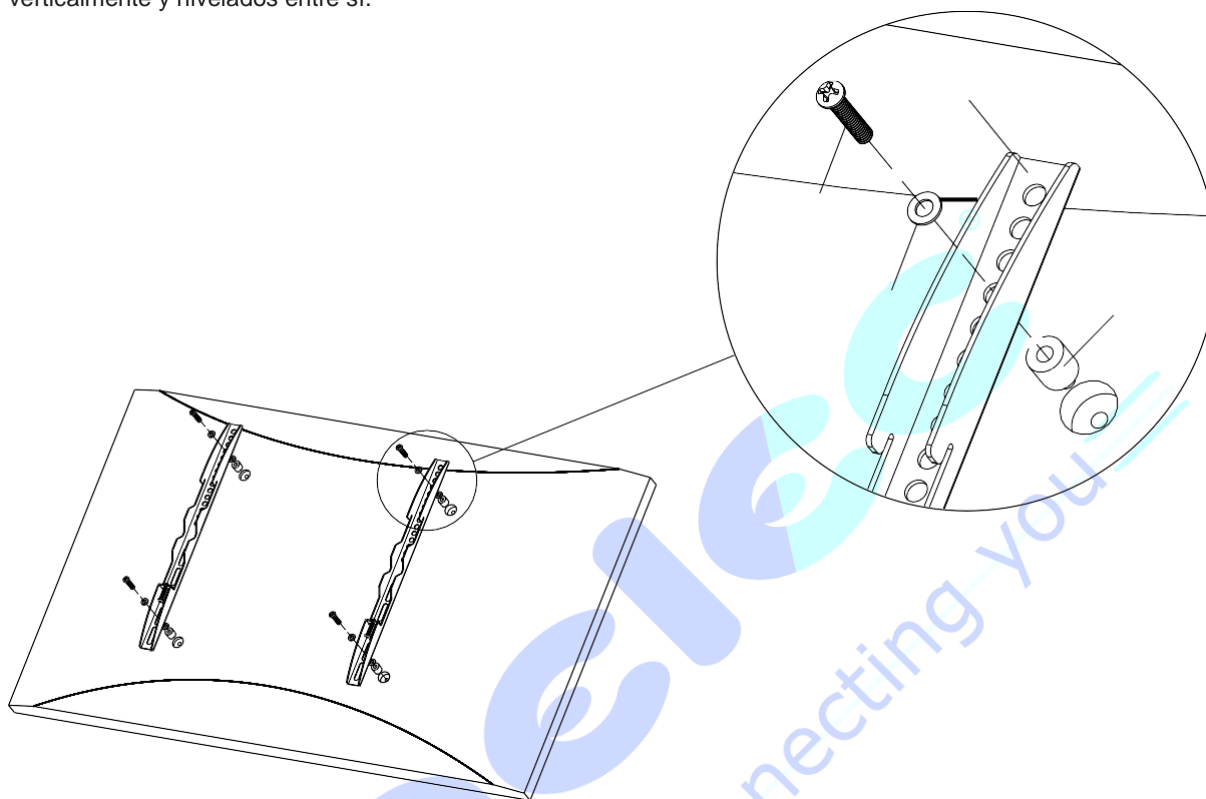
Conexión de la placa de TV a la columna de soporte



Paso 3

Montaje de los soportes del monitor en un televisor

En primer lugar, asegúrese de que el diámetro del Tornillo (la q) requiere su televisor. Una vez que haya determinado el diámetro correcto, consulte el Diagrama a continuación. Enroscarás el Tornillo en el televisor usando el Arandela correcto (r, s, t), y usando el Espaciador (u, v) si es necesario. Asegúrese de que los Soportes del monitor estén centrados verticalmente y nivelados entre sí.



Paso 4

Conexión de la TV a la placa de TV y administración de los cables

Tornillo seguridad

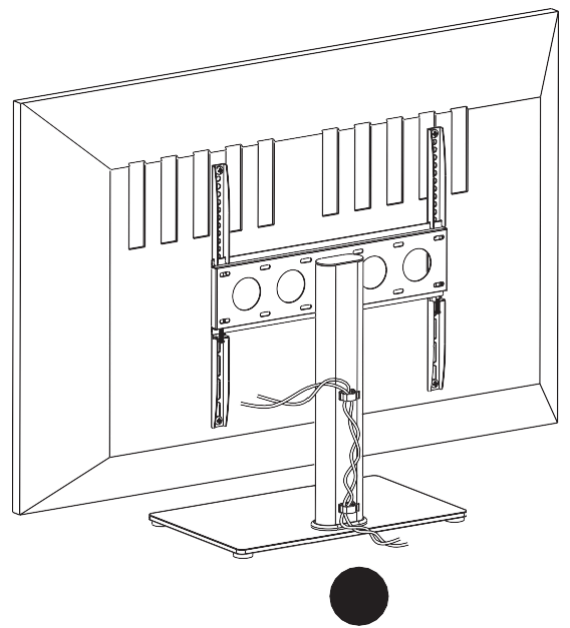
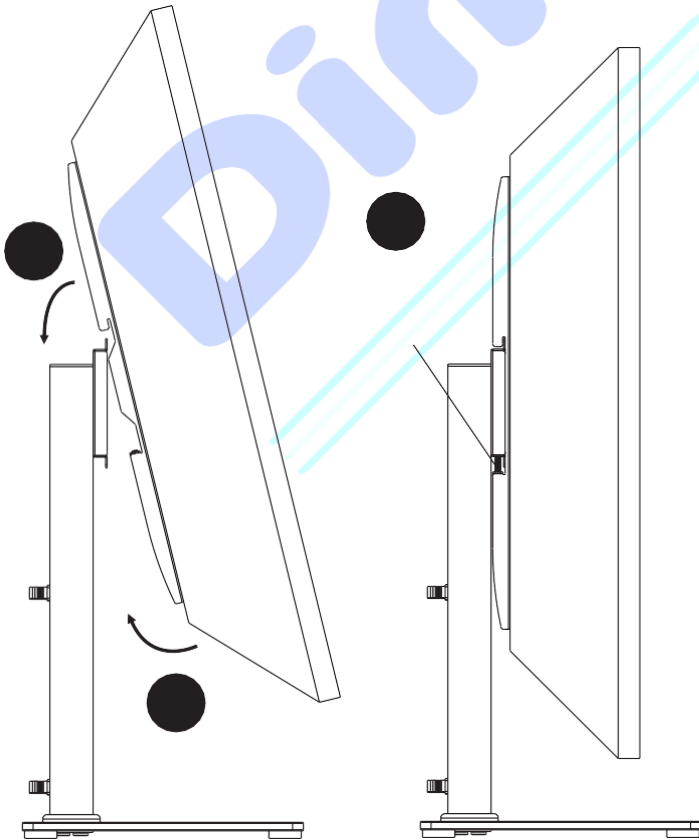
b

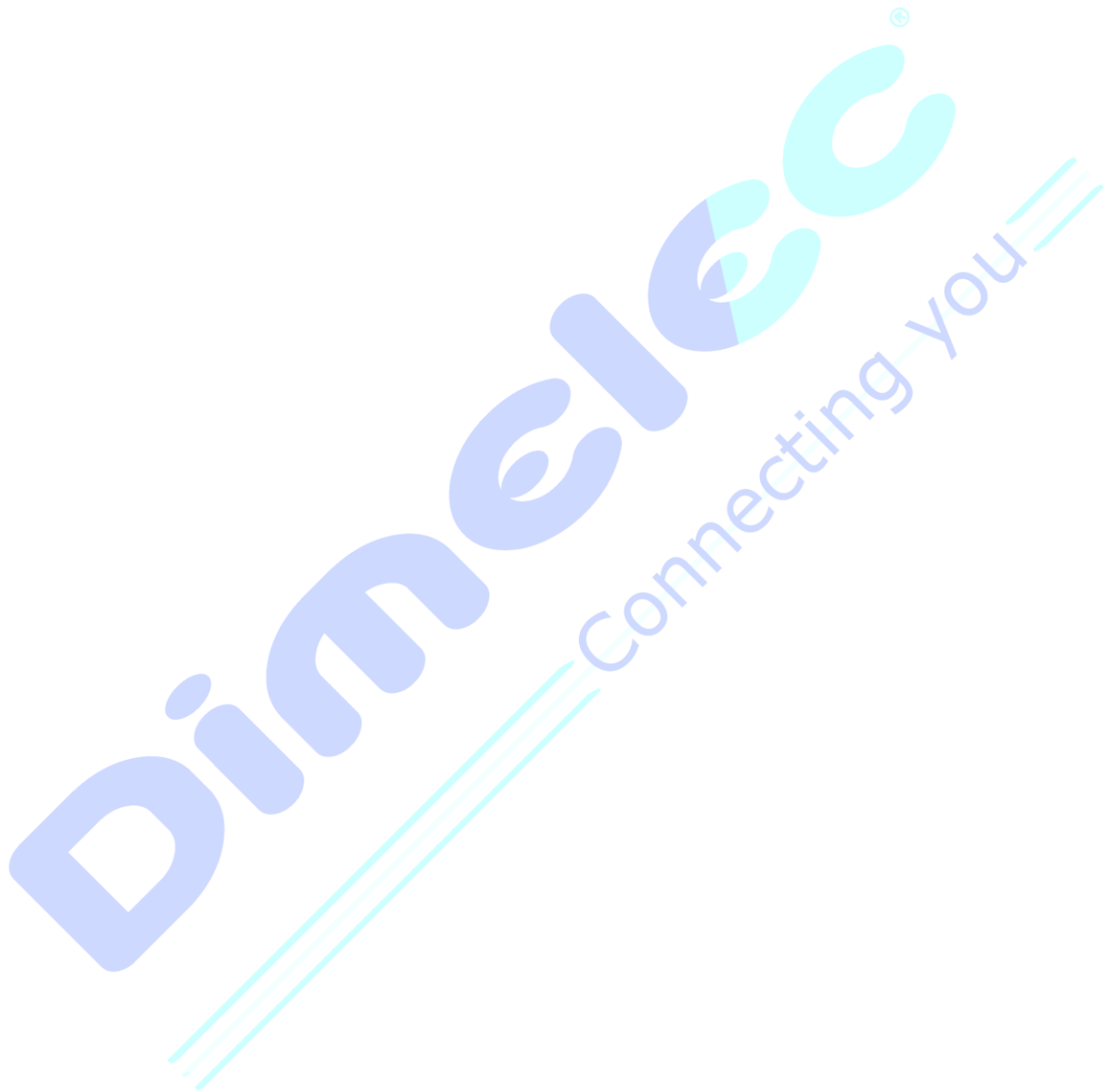
l
to
q

r,
s,
t

u
v

4





Si su televisor está ubicado cerca de la pared como el Diagrama 5a, entonces se puede conectar un cable de acero para mayor seguridad. Sujete los dos extremos del cable de acero a los dos orificios superiores en la parte posterior del televisor, como se muestra en el Diagrama 5b.

Pared

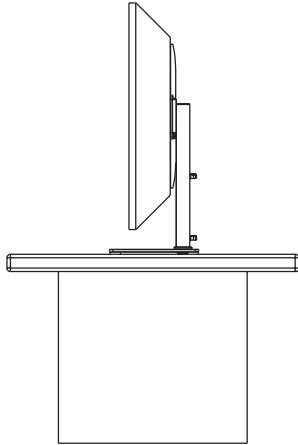


Diagrama 5a

Diagrama 5b

Fije el otro extremo del cable de acero a la pared de acuerdo con su tipo de pared, como se muestra en el Diagrama 5c, 5d y 5e.

Pared de madera



Diagrama 5c

Muro de hormigón y ladrillo



Diagrama 5d

Diagrama 5e

