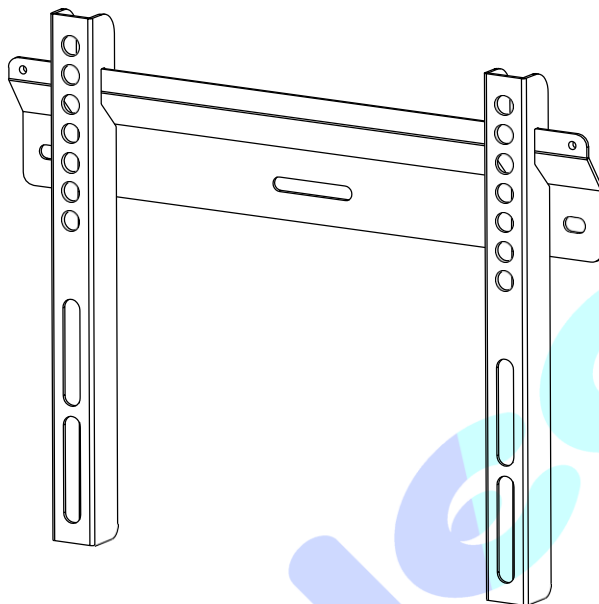


## Manual de instrucciones TV50-00029



### INSTRUCCIONES DE INSTALACION

- ! Abra con cuidado la caja, extraiga el contenido y dispóngalo sobre un cartón u otra superficie protectora para evitar que sufra daños.
- ! Compruebe que el contenido del paquete corresponde con la lista de piezas suministradas de la página siguiente para verificar que ha recibido todos los componentes y que no han sufrido ningún daño. No utilice piezas dañadas ni defectuosas.
- ! Lea detenidamente todas las instrucciones antes de proceder a la instalación.

### INFORMACION DE SEGURIDAD IMPORTANTE

Instale y utilice este dispositivo de forma cuidadosa. Lea estas instrucciones antes de iniciar la instalación y respete estrictamente todas las instrucciones aquí indicadas. Use equipo de protección adecuado durante la instalación

Solicite ayuda a un instalador experto si:

! No entiende estas instrucciones o tiene alguna duda sobre la seguridad de la instalación.

! No está seguro de las características de la pared; consulte a un instalador experto.

No use este producto para ningún otro fin ni con ninguna otra configuración salvo los indicados explícitamente en estas instrucciones. No nos responsabilizaremos de daños personales o materiales en caso de montaje incorrecto o inadecuado o uso incorrecto de este producto.



AVISO

### CUIDADO!

Este aparato de TV debe sujetarse de forma segura a la pared vertical. Si no se instala adecuadamente, podría caer y provocar daños personales o materiales.

#### Herramientas necesarias

■ 3.8mm Broca

■ Phillips Destornillador

■ 8mm Broca pared

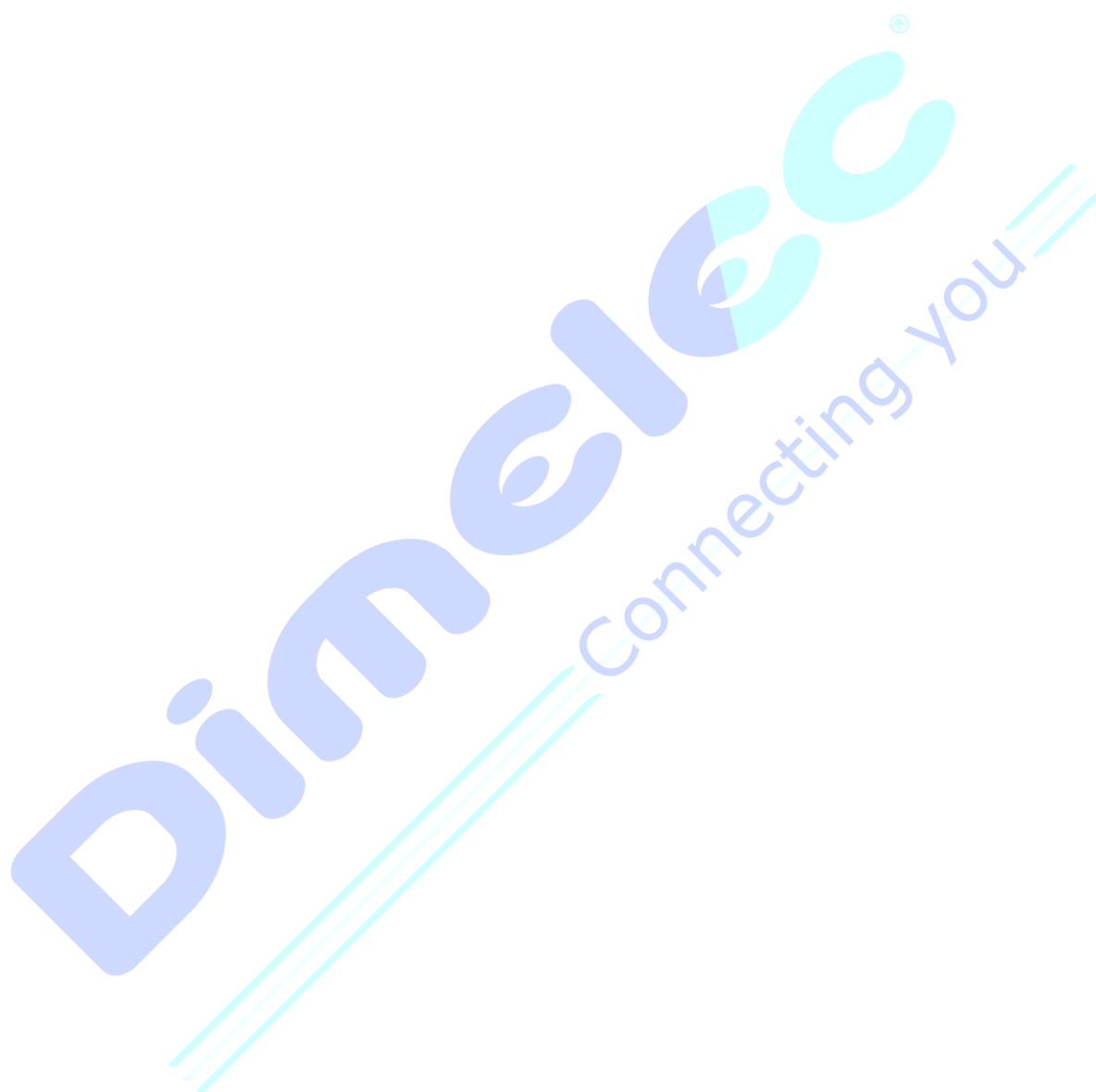
■ Detector de vigas

■ Llave o juego de vaso

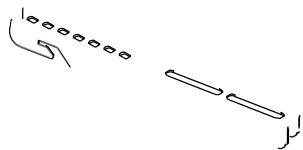
■ Nivel

**Nota:** La tornillería y los componentes de montaje suministrados en este paquete no están diseñados para la

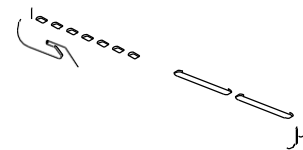
instalación en paredes con estructuras de acero ni en muros de bloques de hormigón. Si la tornillería necesaria para la instalación no está incluida, adquiera en su ferretería local la tornillería adecuada para el montaje en su caso específico.



## Lista de piezas suministradas



(1) Soporte monitor izquierda-b



(1) Soporte monitor derecho-c



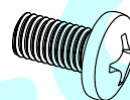
(4) M4x20 Perno-d



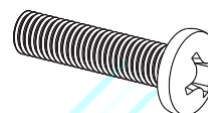
(4) M5x20 Perno-e



(4) M6x20 Perno-f



(4) M8x20 Perno-g1



(4) M8x35 Perno-g2



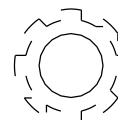
(4) M4 Arandela bloqueo-h



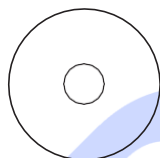
(4) M5 Arandela bloqueo -i



(4) M6 Arandela bloqueo -j



(4) M8 Arandela bloqueo -k



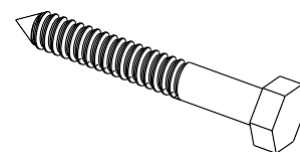
(4) M4/M5 Arandela-l



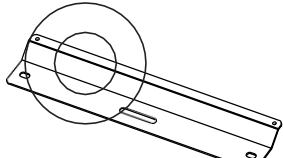
(4) M6/M8 Arandela r-m



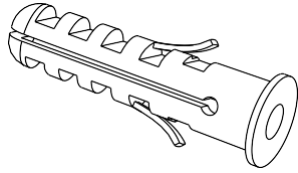
(8) 5mm Espaciador-n



(3) Tirafondo-o



(3) Arandela tirafondo-p



(3)8mm Taco para hormigón-q

**Paso 1****Montaje de los soportes del monitor en un aparato de TV**

En primer lugar, compruebe el diámetro del tornillo (d, e, f, g1, g2) que necesita su TV. Una vez haya averiguado el diámetro correcto, consulte el Diagrama que aparece a continuación. Debe enroscar el tornillo en el aparato de TV utilizando la arandela de seguridad (h, i, j, k) y la arandela (l, m) adecuadas. Puede utilizar el separador de plástico (n) si el tornillo es demasiado largo. Compruebe que los soportes del monitor (b, c) están centrados verticalmente y nivelados entre sí

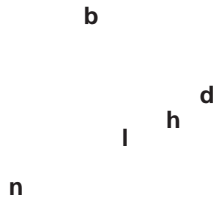
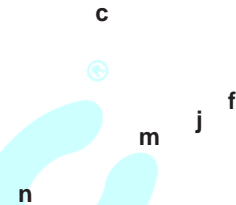
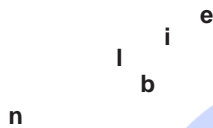
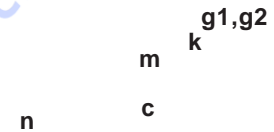
**M4 Tornillo diámetro****M6 Tornillo diámetro**

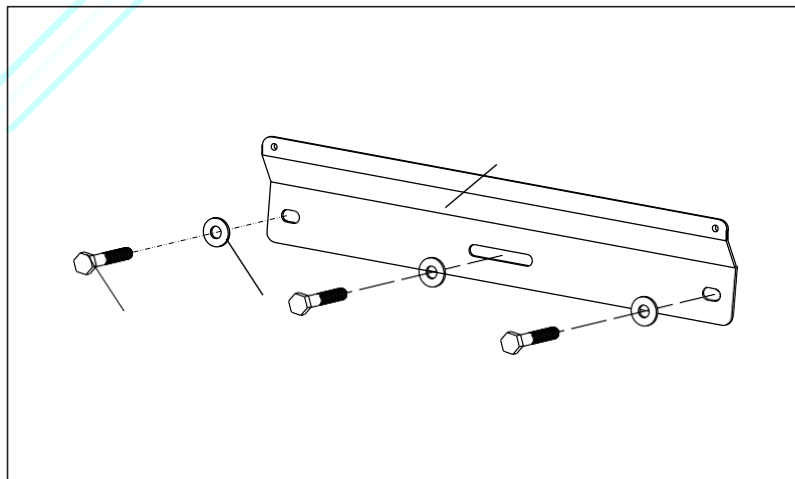
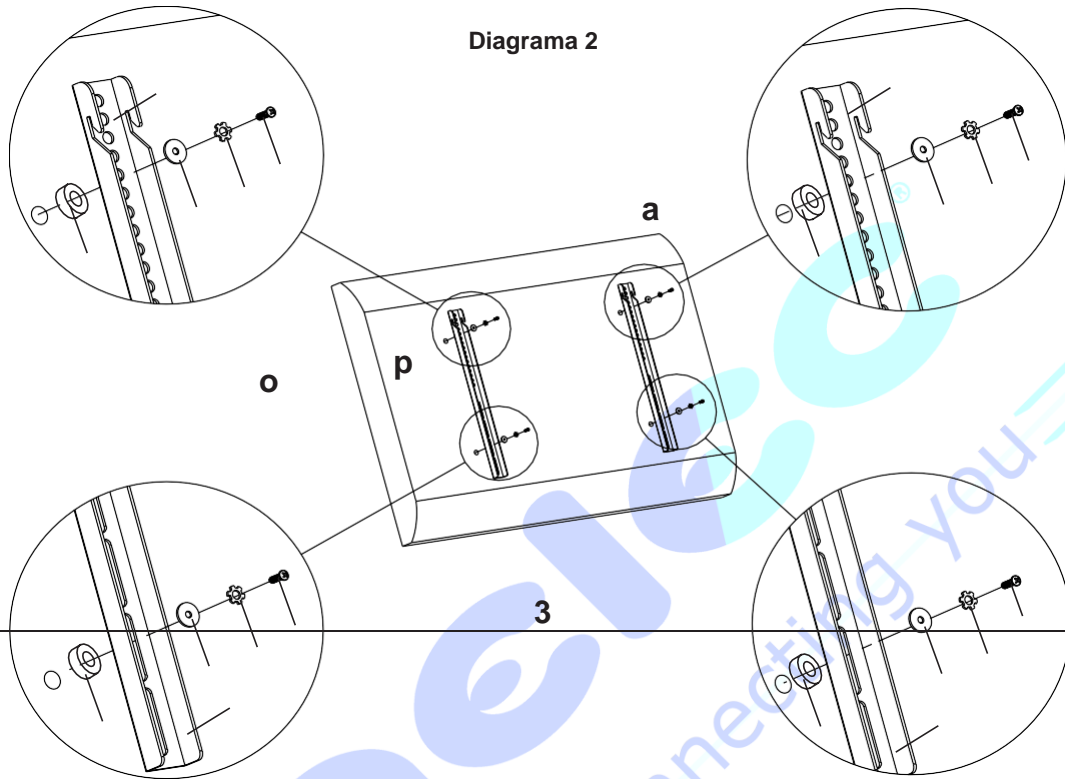
Diagrama 1

**M5 Tornillo diámetro****M8 Tornillo diámetro****Paso 2****Montaje de la placa en la pared**

**Montaje en ladrillo, hormigón sólido y bloques de hormigón:**

Utilice la placa para la pared (a) como plantilla para marcar los 3 orificios en la pared. Compruebe que estos orificios estén nivelados. Pre perforo estos orificios con una broca para albañilería de 8 mm hasta una profundidad mínima de 40 mm. Inserte un taco para hormigón (q) en cada uno de los orificios. Compruebe que el taco quede totalmente introducido en la superficie de hormigón, incluso aunque delante haya una capa de mampostería u otro material. Sujete la placa a la pared utilizando 3 tirafondos (o) o 3 arandelas para tirafondo (p), tal como se muestra en el Diagrama 2.

Diagrama 2



### Paso 3

## Sujeción del monitor a la placa para la pared

**Aviso: ¡Es posible que sean necesarias dos personas para elevar algunos aparatos de TV! No nos responsabilizamos de daños personales ni de daños al producto.**

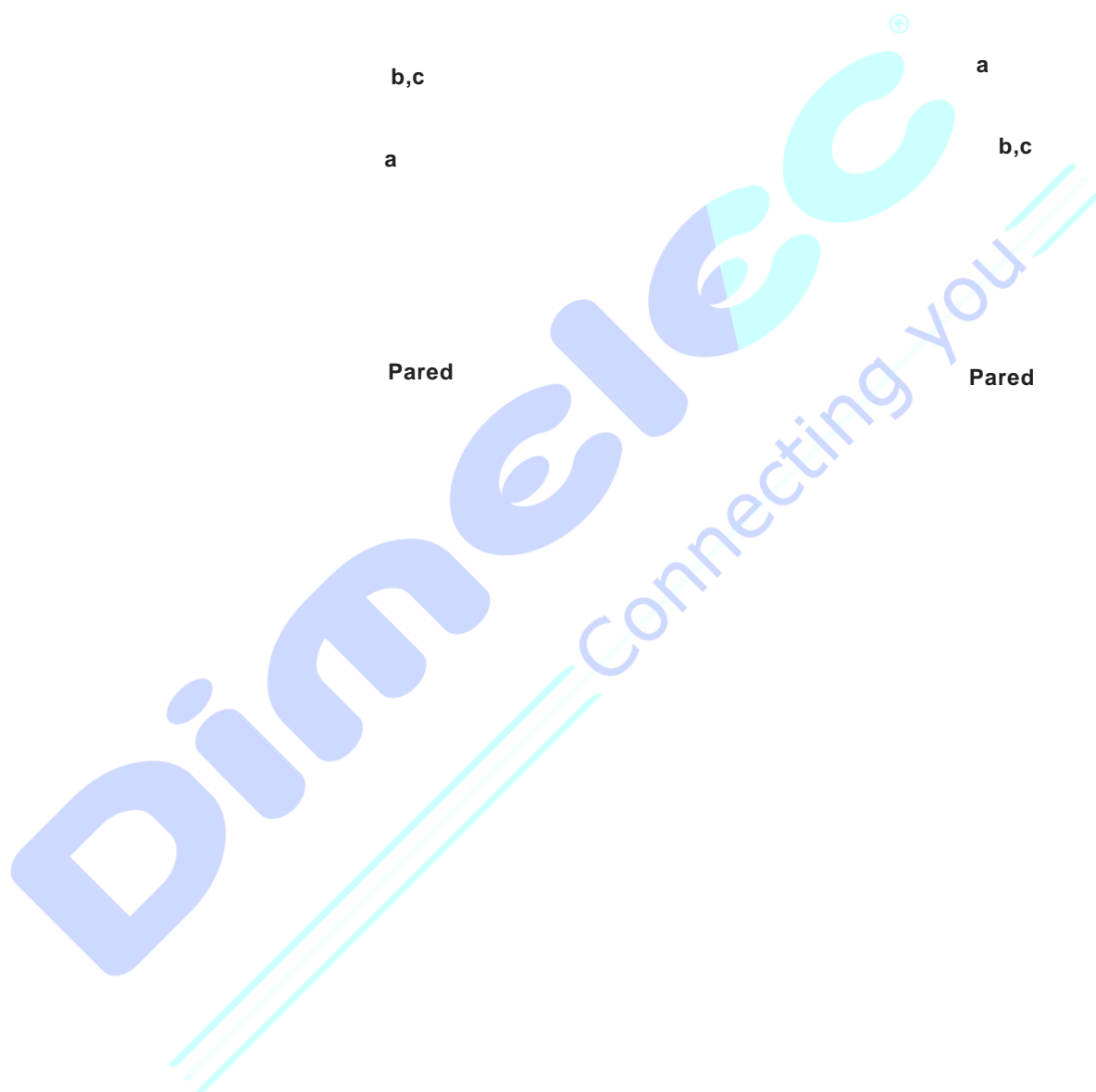
En primer lugar, cuelgue los soportes del monitor (b, c) en la parte superior de la placa para la pared (a). A continuación, deje que la parte inferior de los soportes del monitor gire hacia la pared, tal como se muestra en el Diagrama 3A. La apariencia final será similar a la que se muestra en el Diagrama 3B

**Diagrama 3A**

b,c  
a  
Pared

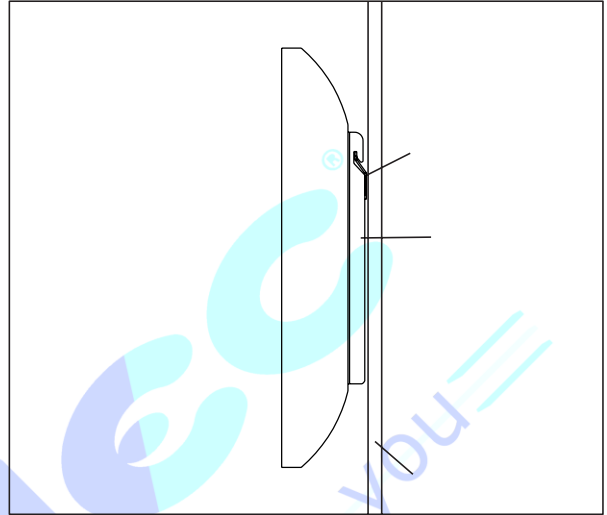
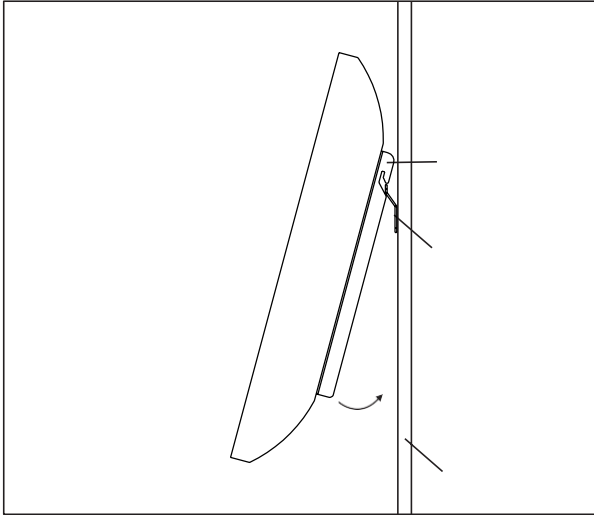
**Diagrama 3B**

a  
b,c  
Pared



¡Gracias por elegir nuestros  
productos!

4



Dimmelec  
Connecting you