



Connecting you

**TV20-00017**  
**EXTENDER DE SEÑAL HDMI MEDIANTE UTP + 2 SENSORES IR**

**Manual de usuario**

Extensor HDMI sobre un solo CAT5e/6 con IR (60M)  
(3D FullHD 1080P)

Gracias por comprar nuestro producto. Para garantizar la seguridad y el funcionamiento sin problemas del producto durante muchos años, lea atentamente el manual antes de utilizar este producto.

**1.0 INTRODUCCIÓN**

El extensor de HDMI a RJ45 utiliza cables individuales cat-5e o cat-6 (recomendados) de hasta 60 metros en lugar de un cable HDMI para transmitir señales de alta definición y reducir costos. La transmisión de alta definición a larga distancia es muy difícil porque el cable HDMI es muy caro y poco frecuente. El extensor está diseñado para proporcionar transmisión de señal de alta definición a larga distancia.

**2.0 CARACTERÍSTICAS**

- 1) transmisión de señal: cables CAT5e o CAT6 (recomendado) hasta 60m. Los medidores en lugar de los cables HDMI están conectados entre TX y RX extensor
- 2) Admite HDMI1.3, compatible con el protocolo HDCP 1.2.
- 3) Admite entrada de video:  
24/50/60fs/1080p/1080i/720p/576p/576i/480p/480i.
- 4) Admite salida de video:  
24/50/60fps/1080p/1080i/720p/576p/576i/480p/480i.
- 5) Apoyar a la CCA.
- 6) Admite funcionamiento IR de 20 ~ 60 KHz.
- 7) Soporte de formato de audio:  
DTS-HD/Dolby-trueHD/LPCM7.1/DTS/Dolby-AC3/DSD.
- 8) Sin pérdida de calidad.
- 9) Se instala en minutos.
- 10) Necesita fuente de alimentación DC5V/1A.

### 3.0 ACCESORIOS DE EMBALAJE:

Cuando desempaque su extensor por primera vez, verifique si se incluyen los siguientes elementos:

1. Transmisor HDMI-----1 Uds.
2. Receptor HDMI-----1 PCS
- 3.IR-TX-----1 Uds.
- 4.IR-RX-----1 Uds.
5. Fuente de alimentación -----2 uds.
6. Manual de usuario -----1 Uds.

### 4.0 ESPECIFICACIÓN

Longitud del cable CAT-6 entre el transmisor y el receptor-----  
Hasta 60 metros

Entrada HDMI-----

24/50/60fs/1080p/1080i/720p/576p/576i/480p/480i

Admite entrada de formato de audio -----

DTS-HD/Dolby-trueHD/LPCM7.1/DTS/Dolby-AC3 /DSD

Salida HDMI-----

24/50/60fs/1080p/1080i/720p/576p/576i/480p/480i

Admite salida de formato de audio -----

LPCM7.1/DTS/Dolby-AC3/DSD

El ancho de banda máximo-----

165MHz

Velocidad máxima en baudios-----

4.95Gbps

Entrada de señal de vídeo -----

0.5~1.5Voltios p-p

Señal de salida DDC-----

5Voltios p-p (TT1L)

Distancia del cable HDMI de entrada/salida-----

≤ Cable estándar HDMI de 20 m AWG26

Corriente máxima de trabajo-----

800mA

Formato del adaptador de alimentación -----

Entrada: CA (50 HZ, 60 HZ) 100 V-240 V; Salida: DC5V/1A

Rango de temperatura de funcionamiento-----

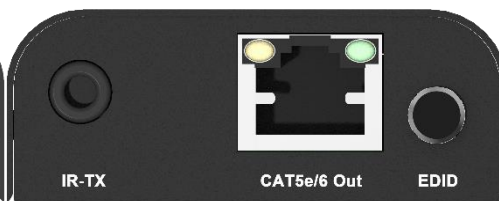
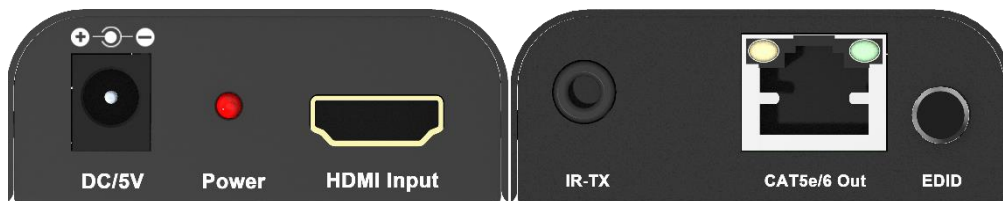
(-15 a +55 °C)

Rango de humedad de funcionamiento-----

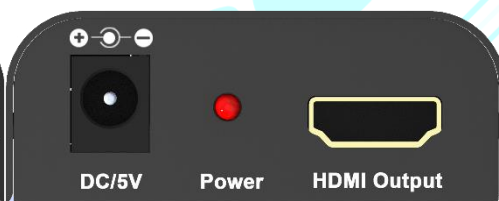
5 a 90 % de HR (sin condensación)

## 5.0 DESCRIPCIONES DE LOS PANELES

Estudie los dibujos del panel a continuación y familiarícese con la señal, entrada (S), salida (S) y requisitos de alimentación.



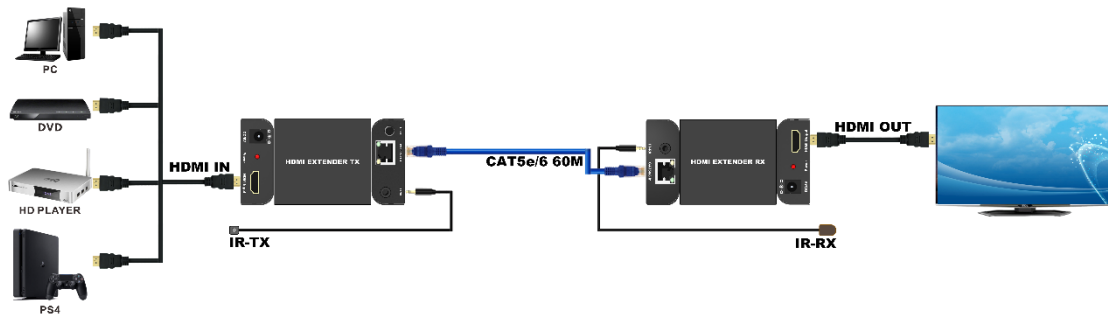
CC/5V-----Entrada de alimentación  
 Encendido ----- Indicador de encendido  
 Entrada HDMI -----Puerto de entrada HDMI  
 IR-TX -----Transmisor IR  
 Salida CAT5e/6 -----Salida CAT5e/6  
 EDID -----Botón de copia de EDID



IR-RX -----Receptor de infrarrojos  
 Entrada CAT5e/6 -----Entrada CAT5e/6  
 CC/5V-----Entrada de alimentación  
 Encendido ----- Indicador de encendido  
 Salida HDMI -----Puerto de salida HDMI

## 6.0 CONECTAR Y OPERAR

Antes de la instalación, asegúrese de que todos los dispositivos que desea conectar estén apagados.



6.01. Conecte la fuente de señal HDMI al transmisor del extensor HDMI.

6.02. Utilice un cable LAN (recomendado: CAT5e/6) para conectar el transmisor y receptor de HDMI Extender.

6.03. Conecte el equipo de visualización con conector HDMI al receptor de Extensor HDMI.

6.04. Encienda todos los dispositivos conectados, elija la entrada del dispositivo de visualización a su canal HDMI.

El método de copia EDID del terminal de pantalla:

Conecte el puerto de entrada HDMI del transmisor extensor HDMI al televisor con el adaptador de corriente y presione el botón EDID en el transmisor durante 1-3 segundos para completar la copia EDID.

## 7.0 INSTALACIÓN Y PRECAUCIONES

Para evitar descargas eléctricas, daños al producto y proteger su seguridad, tenga en cuenta lo siguiente:

1. Conecte o desconecte lentamente los cables de señal y no los enchufe, desconecte ni agite con frecuencia.
2. El equipo no debe colocarse bajo el sol, la lluvia ni en un entorno húmedo o sin ventilación.
3. No se deben colocar artículos líquidos sobre el equipo.
4. No instale el equipo cerca de fuentes de calor como fuego, electricidad u otros amplificadores que produzcan calor.
5. No inserte el metal u otros objetos en el equipo además de conectar los cables a los puertos.
6. No destruya el equipo usted mismo; debe ser mantenido por personal de mantenimiento profesional.